

Nachhaltige Smart Place Lösungen von Omniflow

OMNILED IoT ENERGIECENTER

Angetrieben mit **Wind- und Solarenergie**, **Speicher mittels hoch moderner Batterien** und verbunden über die Cloud bietet Omniflow eine nachhaltige Infrastruktur Lösung für multiple Anwendungen an einem **Smart Place oder einer Smart City**.

Ausgestattet mit **Bewegungssensoren** bietet sie hier **«Licht nach Bedarf»**. Dank viel Platz im runden Kopf können weitere digitale Anwendungen eingebaut werden.

Beispiele:

Überwachung, Umwelt Sensorik, Telekom Kleinfunkzellen, WiFi Hotspot ec.



OMNICROSSING FUSSGÄNGER ÜBERGANG

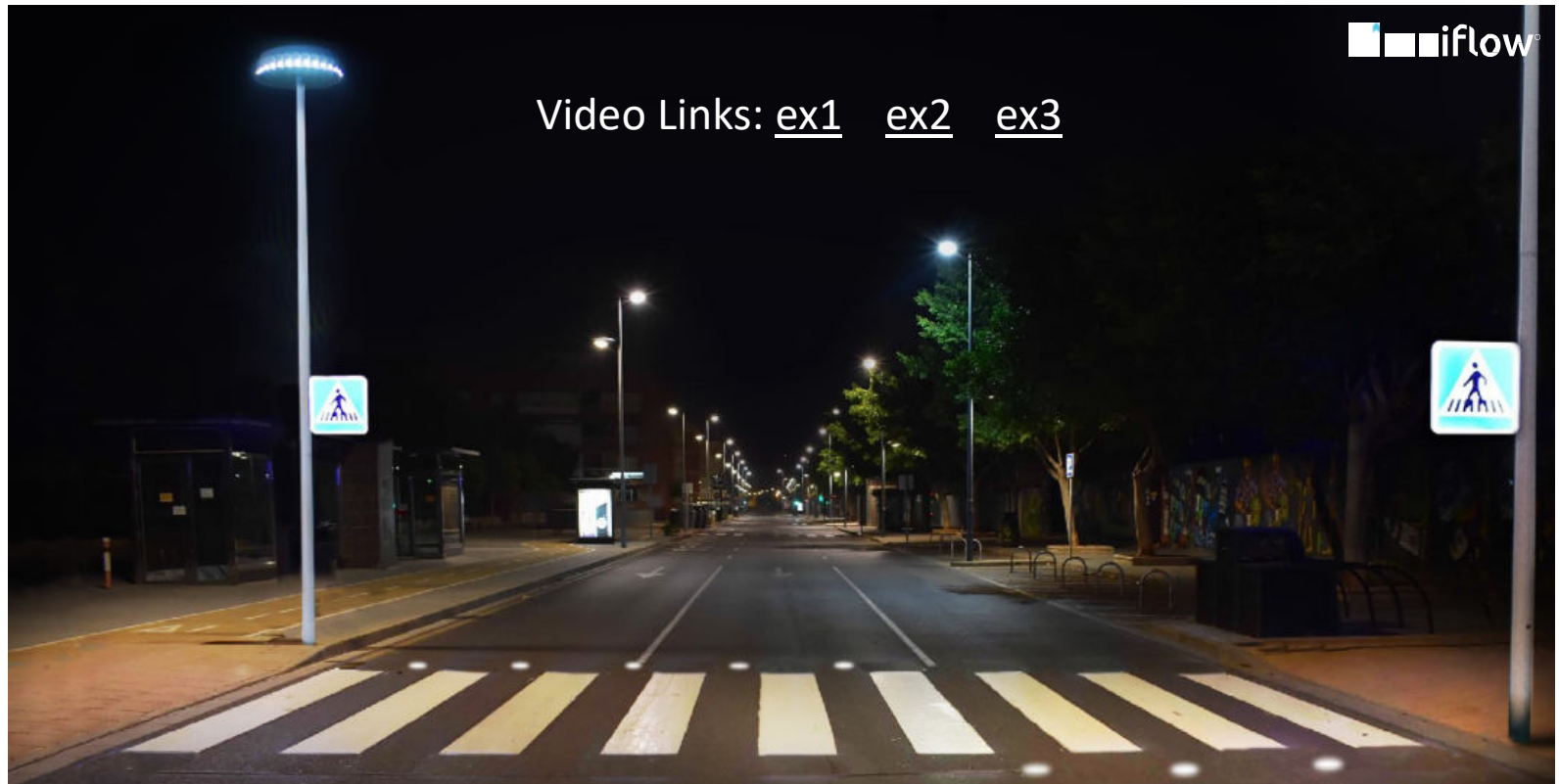
Die **Omni Fussgängerübergang Lösung** ist eine Kombination von «stromerzeugender Omniled für IoT» und «Warnleuchten», zur drastischen **Erhöhung der Sicherheit** für Fussgänger auf Zebrastreifen.

Bewegungssensoren erfassen Personen, die sich nähern, und ermöglichen eine leistungsstarke Beleuchtung der Umgebung, Auslösen der Blinklichter auf der Strasse und dem Aufleuchten des Fussgängerschilds.

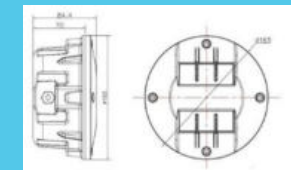
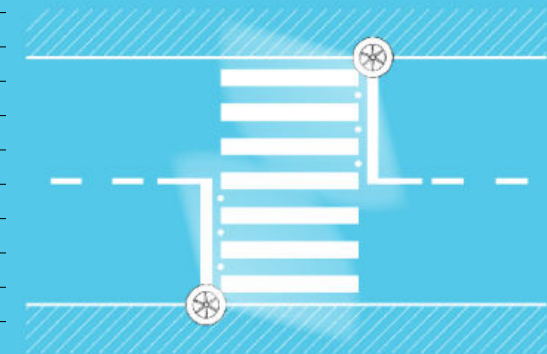
Diese Lösung ist besonders nützlich bei stark frequentierten Kreuzungen in der Nähe von Schulen, Universitäten, Flughäfen, Sportstätten oder Bahnübergängen oder generell neuralgisch gefährlichen Stellen.

Der **Omni Fussgängerübergang** wird durch die **integrierten Wind-/Solar- und Batteriespeicherfunktionen von OmniLED** angetrieben und ist somit eine robuste und nachhaltige Lösung für die öffentliche Sicherheit.

Video Links: [ex1](#) [ex2](#) [ex3](#)



Technical Data	Omniled 07	Omniled 035
DIMENSIONS (D/H) m	1.20 / 0.30	0.60 / 0.15
GENERATOR	Direct drive ironless start perm. magnet	Direct drive ironless start perm. magnet
DIFFUSOR	Single-element patented shroud	Single-element patented shroud
DC CONTROLLER	Hybrid wind / solar regulator	Hybrid wind / solar regulator
WIND POWER (W)	100 (rated @ 11 m/s, steady)	15 (rated @ 11 m/s, steady)
SOLAR POWER (W)	60 (peak) ¹	16 (peak) ¹
BATTERY	500 Wh C10 Lead Crystal ²	90 Wh C10 Lead Crystal ²
WEIGHT (Kg)	35	4
POLE HEIGHT (m)	8	5
LIGHTING POWER (W)	30/45/60 (W / GRID BACKUP)	6/12/24 (W / GRID BACKUP)
LED ROAD STUD	3 x 1W per lane	3 x 1W per lane
LED PEDESTRIAN SIGN	High visibility flashing sign	High visibility flashing sign
LUMEN LUMINANCE (lm)	5100 / 6800 / 9270	1200 / 2040 / 3700
COLOR TEMPERATURE (K)	6000	6000
CONTROL	OmniConnect IoT Platform	OmniConnect IoT Platform
OPTIONAL	WIFI, 4G, 5G small cell, IP Camera, Video Analytics, USB Charger, E-Bike charger, GRID Backup, ¹ additional integrated solar PV ² additional battery storage	

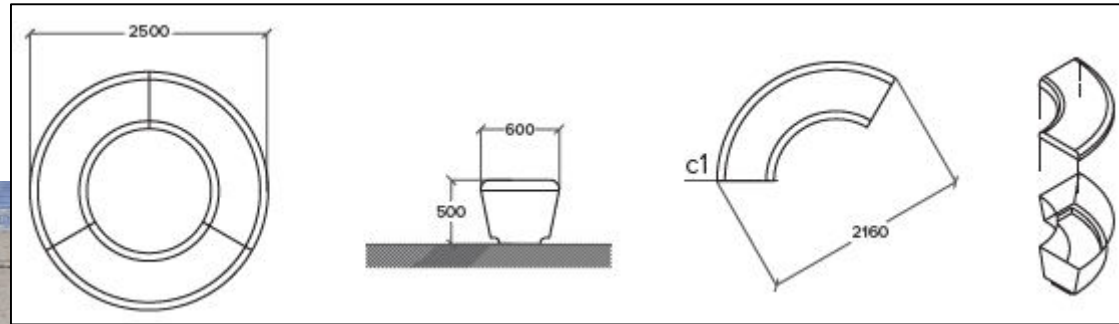


OMNIBENCH ÖFFENTLICHE PARKBANK

Im gleichen Design und clever gestaltet. Die 1/3 Module können flexibel aufgestellt werden.

Diverse Anschlüsse zum Aufladen von elektronischen Devices oder der Einbau von weiteren Solar PV sind selbstverständlich.

Eine Unterbodenbeleuchtung schafft weitere Designmöglichkeiten.



OMNI DOCKING STATION

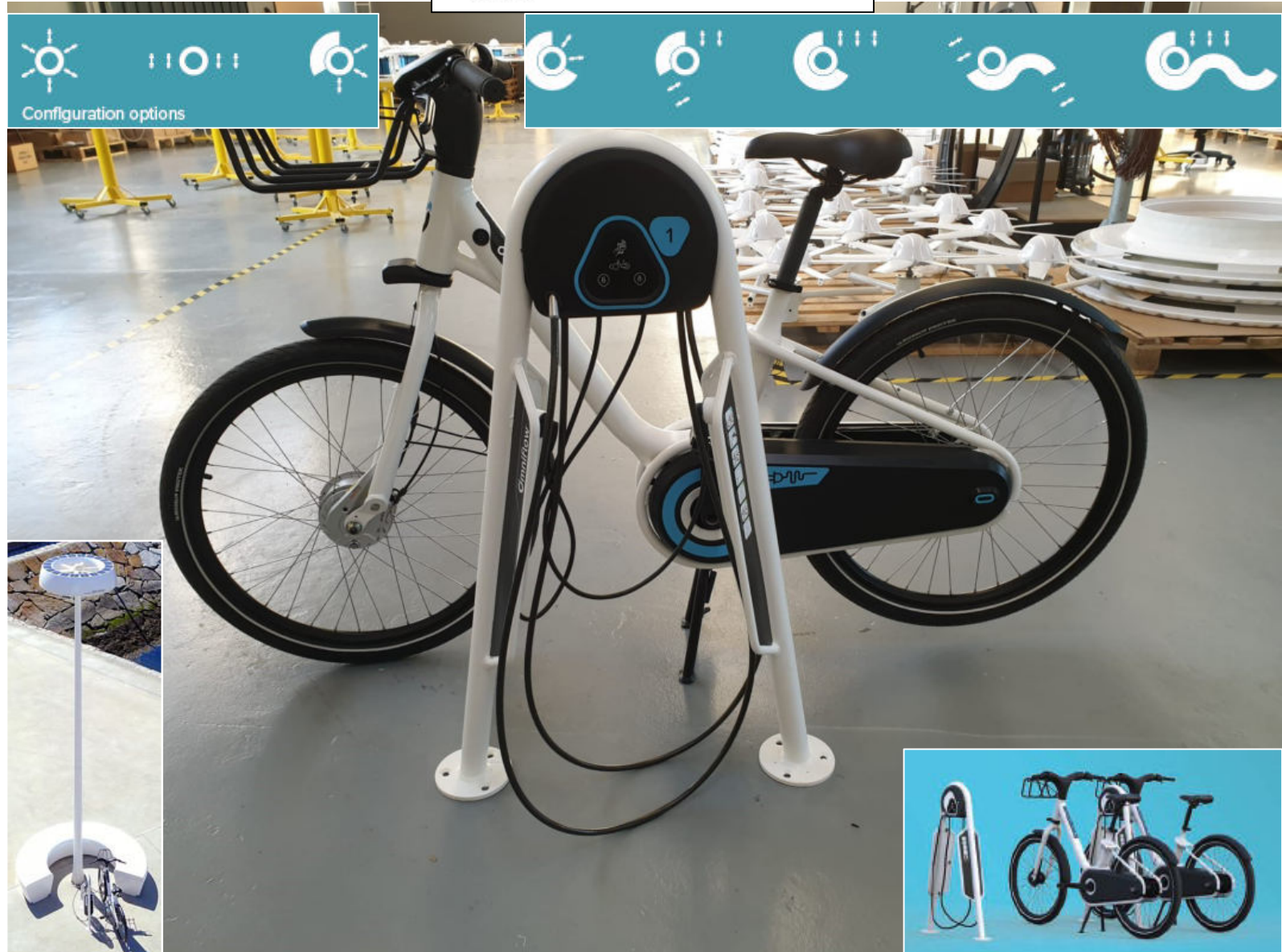
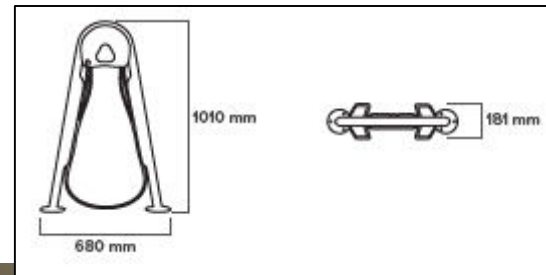
Omni Docking bietet eine Station mit 36V für eBikes und eScooters.

Am besten kombiniert mit dem OMNILED Energiecenter mit Beleuchtung.

Diese Lösung führt zur Verminderung von CO2 und der Förderung von nachhaltiger Mobilität.

Hinzu kommt die Möglichkeit OMNIBIKES zu kombinieren, sowie die Bike Sharing Lösung zu integrieren. Mit der CEiiA Mobility Management Plattform «the mobi me» eine bequeme Rundum Lösung.

Praktisch kombiniert wird die Ladestation mit OMNIBENCH, den öffentlichen Parkbank Modulen, welche vielseitig angeordnet werden können (siehe Bild Skizzen).





Kontakt Schweiz:

clever ways gmbh
Ruessenstrasse 9
6340 Baar
info@cleverways.ch
Tel. +41 44 371 79 69

Hauptsitz:

Omniflow S.A.
Rua Delfim Ferraira, 776C
4100-199 Porto
Portugal
Tel. +351 223 219 239
www.omniflow.io